

Klausur zur Vorlesung
Betriebssysteme und Netze
29. Juli 2003

Zugelassene Hilfsmittel: Vorlesungsunterlagen, Übungsmitschriften

Bearbeitungszeit: 120 Minuten

Hinweis: Jedes Blatt ist mit Namen, Vornamen und Matrikelnummer zu versehen.

Name:		Wiederholer: <input type="checkbox"/>
Vorname:		
Fachrichtung:		
Matrikel-Nr.:		

Bewertung					
Aufgabe 1	max.	10	Punkte	Punkte	
Aufgabe 2	max.	10	Punkte	Punkte	
Aufgabe 3	max.	10	Punkte	Punkte	
Aufgabe 4	max.	10	Punkte	Punkte	
Aufgabe 5	max.	10	Punkte	Punkte	
Summe	max.	50	Punkte	Punkte	
<div style="border: 1px solid black; display: inline-block; padding: 5px 20px;">Note:</div>					

Viel Erfolg !

Aufgabe 1

Ein Rechensystem, auf welchem 3 Betriebsmittelklassen A, B, und C existieren, setzt den *Bankers Algorithmus* zur Vermeidung von Verklemmungen ein. Es seien 5 Prozesse P0, ..., P4 im System deren Anforderungen durch die Matrix

$$Max = \begin{pmatrix} 3 & 9 & 3 \\ 2 & 11 & 7 \\ 1 & 6 & 3 \\ 0 & 8 & 6 \\ 3 & 4 & 3 \end{pmatrix}$$

beschrieben werden. Es seien jeweils 5, 14 und 9 Instanzen der einzelnen Betriebsmittelklassen A, B und C vorhanden.

- (a) Ist der Zustand, der durch die Matrix

$$Allocation = \begin{pmatrix} 1 & 2 & 1 \\ 0 & 4 & 2 \\ 0 & 2 & 0 \\ 0 & 2 & 3 \\ 2 & 0 & 2 \end{pmatrix}$$

beschrieben ist, sicher? Bestimmen Sie dazu zunächst den Vektor *Available* sowie die Matrix *Need*. Wenden Sie dann den *Bankers Algorithmus* an und begründen Sie mit Hilfe des Ergebnisses Ihre Antwort.

- (b) Angenommen das System ist in dem Zustand, der durch die *Allocation* Matrix aus (a) beschrieben ist. Nun fordert Prozess P0 eine Instanz der Betriebsmittelklasse A an. Darf das System diese Anforderung erfüllen? Begründen Sie Ihre Antwort.

- (c) **Betriebsmittel-Zuweisungsgraphen**

In der Vorlesung wurden *Betriebsmittel-Zuweisungsgraphen* behandelt. Gegeben sei nun folgende Situation:

Prozess	hält Betriebsmittel	fordert Betriebsmittel an
1	A	C
2	B	A
3	C	D
4	E	A,B
5	D	E

Zeichnen Sie den *Zuweisungsgraphen* der Situation und den zugehörigen *Wartegraphen*. Befindet sich das System in einem Deadlock Zustand? Falls ja, welche Prozesse sind an der Verklemmung beteidigt?

(3 + 3 + 4 Punkte)

Aufgabe 2

Betrachten Sie einen Datenübertragungskanal, in dem zur Fehlersicherung zyklische Block-sicherung (CRC) mit dem Generatorpolynom $G(x) = x^5 + x^2 + x + 1$ verwendet wird. Es werden jeweils 16 Bit lange Nachrichten $N(x)$ durch den mit $G(x)$ berechneten CRC-Code geschützt. Übertragen wird $U(x) = x^r N(x) + q(x)$ mit $q(x) = x^r N(x) \bmod G(x)$ und $r = \deg G(x)$. Es sei weiterhin

$$1100110011001100$$

die zu übertragende und durch einen CRC-Code zu sichernde Nachricht.

- (a) Wieviele Bits werden an die zu sendende Nachricht angehängt?
- (b) Berechnen Sie den CRC-Code für die oben angegebene Nachricht $N(x)$ und geben Sie an, welche Bitsequenz $U(x)$ gesendet wird.
- (c) Es trete ein Übertragungsfehler auf, durch den die Nachricht wie folgt verändert wird: $N'(x) = 1111111100000000$. Der CRC-Anteil der übertragenen Bitsequenz wird nicht verändert. Berechnen Sie, ob dieser Fehler vom Empfänger erkannt werden kann.
- (d) Es trete ein Übertragungsfehler auf, durch den die Bits 3, 4 auf 1 und die Bits 13 bis 21 auf 0 gesetzt werden. Die Nummerierung der Bits beginnt links mit der Nr.1. Welche Bitsequenz wird dann vom Empfänger empfangen? Berechnen Sie, ob der Übertragungsfehler vom Empfänger erkannt werden kann.

(1 + 3 + 3 + 3 Punkte)

Aufgabe 3

In einem Rechensystem mit einem Hauptspeicher von $m = 3$ Kacheln werden gleichzeitig drei Prozesse ausgeführt, die sich diesen Hauptspeicher teilen müssen. Die drei Prozesse haben die folgenden Referenzstrings:

$$P_1: 1, 5, 1, 4, 3 \qquad P_2: 5, 3, 2, 4, 5 \qquad P_3: 2, 5, 3, 5, 2$$

Die Prozesse greifen also teilweise auf eigene Seiten und teilweise auf gemeinsame Seiten zu. Die Prozesse werden zyklisch so abgearbeitet, dass jeder Prozess während eines Bearbeitungsintervalls nur auf genau eine Seite einmalig zugreift.

Die Bearbeitungsreihenfolge der Prozesse sei:

$$P_1, P_2, P_3, P_1, P_2, P_3, \dots$$

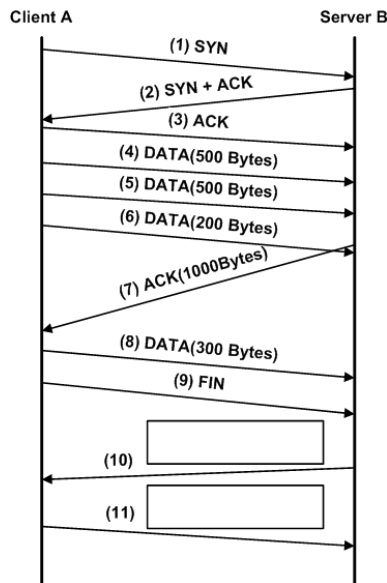
Es wird angenommen, dass der Hauptspeicher zu Beginn leer ist.

- (a) Als Seitenersetzungsstrategie wird *'least recently used'* (LRU) verwendet, d.h. es wird immer die Seite ausgelagert, auf die am längsten nicht zugegriffen wurde. Bestimmen Sie die Zustände der Seiten-Kachel-Tabelle vom ersten bis zum letzten Seitenzugriff. Wieviele Seitenfehler treten auf?
- (b) Als Seitenersetzungsstrategie wird *'least frequently used'* (LFU) verwendet, d.h. es wird immer die Seite ausgelagert, die am wenigsten von den Prozessen angesprochen wurde. Wurden Seiten gleich oft angesprochen, wird zwischen diesen Seiten nach der FIFO-Strategie die zu ersetzende Seite bestimmt. Bestimmen Sie die Zustände der Seiten-Kachel-Tabelle vom ersten bis zum letzten Seitenzugriff. Wieviele Seitenfehler treten auf?
- (c) Als Seitenersetzungsstrategie komme der (optimale) *'Beladys Algorithmus'* zum Einsatz. Bestimmen Sie den Verlauf der Zustände der Seiten-Kachel-Tabelle vom ersten bis zum letzten Seitenzugriff. (Besitzen mehrere Seiten denselben Vorwärtsabstand, so wird die Seite mit der kleinsten Nummer ersetzt.) Wieviele Seitenfehler treten auf?

(3 + 3 + 4 Punkte)

Aufgabe 4

In dem nachstehenden Weg-Zeit-Diagramm baut Client A zu einem Server B eine TCP Verbindung auf, 1500 Byte Nutzdaten werden übertragen und danach die Verbindung geordnet abgebaut. Die Fenstergröße bleibe zur Vereinfachung konstant bei 1200 Byte.



- (a) Kann es passieren, dass Segment (4) tatsächlich gesendet wird, bevor Segment (3) vom Server B empfangen wurde? Warum/Warum nicht? Begründen Sie Ihre Antwort bitte ausführlich.
- (b) Warum umfasst (6) nur 200 Bytes, obwohl die Client-Applikation 500-Byte-Blöcke Daten zum Senden an das lokale Betriebssystem übergibt?
- (c) Beschriften Sie die Punkte (10) und (11) in der Abbildung mit den passenden Flags und ACK-Daten, so dass ein geordneter Verbindungsabbau dargestellt wird.
- (d) Nehmen wir an Segment (4) geht verloren. Zeichnen Sie ein Weg-Zeit-Diagramm, das zeigt, wie die Übertragung in diesem Fall weitergeht.
- (e) Zeichnen Sie ein Weg-Zeit Diagramm der oben dargestellten Übertragung, wie sie mit UDP erfolgen würde. (Fenstergröße 1200 Byte, keine Übertragungsfehler)
- (f) Warum gibt es UDP überhaupt? Würde es nicht ausreichen, wenn Prozesse IP-Pakete verschicken würden?

(2 + 1 + 2 + 3 + 1 + 1 Punkte)

Aufgabe 5

Bewerten Sie durch Ankreuzen welche der Aussagen korrekt bzw. nicht korrekt sind. Ein richtig gesetztes Kreuz gibt 0,5 Punkte, ein falsch gesetztes Kreuz -0,5 Punkte. Aussagen, die mit keinem Kreuz versehen werden, gehen nicht in die Bewertung ein. Die minimale Punktzahl innerhalb jeder einzelnen der Teilaufgaben (a)-(e) beträgt jeweils 0 Punkte.

(a) Prozessverwaltung

korrekt falsch

- Beim *Präemptiven-Scheduling* werden rechenbereite Prozesse zurückgestellt.
- Durch *Shortest Process Next* lässt sich die Gesamtdurchlaufzeit minimieren.
- Threads innerhalb eines Prozesses haben denselben Adressraum, allerdings müssen der Kontext, die Programmzähler und die Register bei einem Thread-Wechsel restauriert werden.
- Eine durch ein Programm spezifizierte Folge von Aktionen, deren erste Aktion bereits begonnen und deren letzte Aktion noch nicht abgeschlossen ist, nennet man einen Prozess.

(b) WANs und LANs

korrekt falsch

- Sowohl im CSMA/CD als auch im Token Ring Verfahren wird eine minimale Rahmenlänge verwendet, damit eine auftretende Kollision sicher erkannt werden kann.
- Mit ISDN können gleichzeitig Sprach- und Datensignale übertragen werden.
- Mit der ATM-Anpassungsschicht lässt sich sowohl verbindungsorientierter als auch verbindungsloser Datenaustausch realisieren.
- Eine aktive Monitorstation innerhalb eines Token Rings erkennt und beseitigt andere aktive Monitore, zirkulierende Rahmen und Token-Duplikate.

(c) Verteilte Systeme

korrekt falsch

- Eine Interprozesskommunikation mit Pipes ist durch einen unidirektionalen Datenfluss von einem Daten erzeugenden Prozess zu einem Daten verarbeitenden Prozess gekennzeichnet.
- Sockets realisieren einen abstrakten, protokollunabhängigen Zugriff auf Dienste, die normalerweise von einem Protokoll der ISO/OSI-Schicht 4 bereitgestellt werden.
- Die Umwandlung einer Nachricht in einen Prozedur-Aufruf wird als Marshalling bezeichnet.
- Beliebige RPCs können mit NFS realisiert werden.

(d) Netze

korrekt falsch

- Die physikalische Struktur eines Netzes bestimmt auch die logische Struktur.
- Die Erkennung und Behebung von Übertragungsfehlern erfolgt ausschließlich in der Bitübertragungsschicht.
- Frequenzmultiplex und Zeitmultiplex können miteinander kombiniert werden.
- Um einen 1-Bit-Fehler eines 64-Bit Wortes zu erkennen und zu korrigieren, braucht man mindestens 6 redundante Prüfbits.

(e) Internet

korrekt falsch

- Eine IPv4 Adresse ist eine 32-Bit Zahl, die man in einen Netzwerk- und einem Hostbereich teilen kann.
- Ein Computer mit einem DNS Namen kann mehrere IP Adressen haben.
- URI identifiziert die Ressource im Netz, eine URL hingegen bestimmt lediglich die Zugriffsart auf eine Ressource.
- Das *Simple Mail Transfer Protocol* (SMTP) wird zur Übertragung von Mails zwischen *Mail Transfer Agents* (MTA) verwendet.

(2 + 2 + 2 + 2 + 2 Punkte)